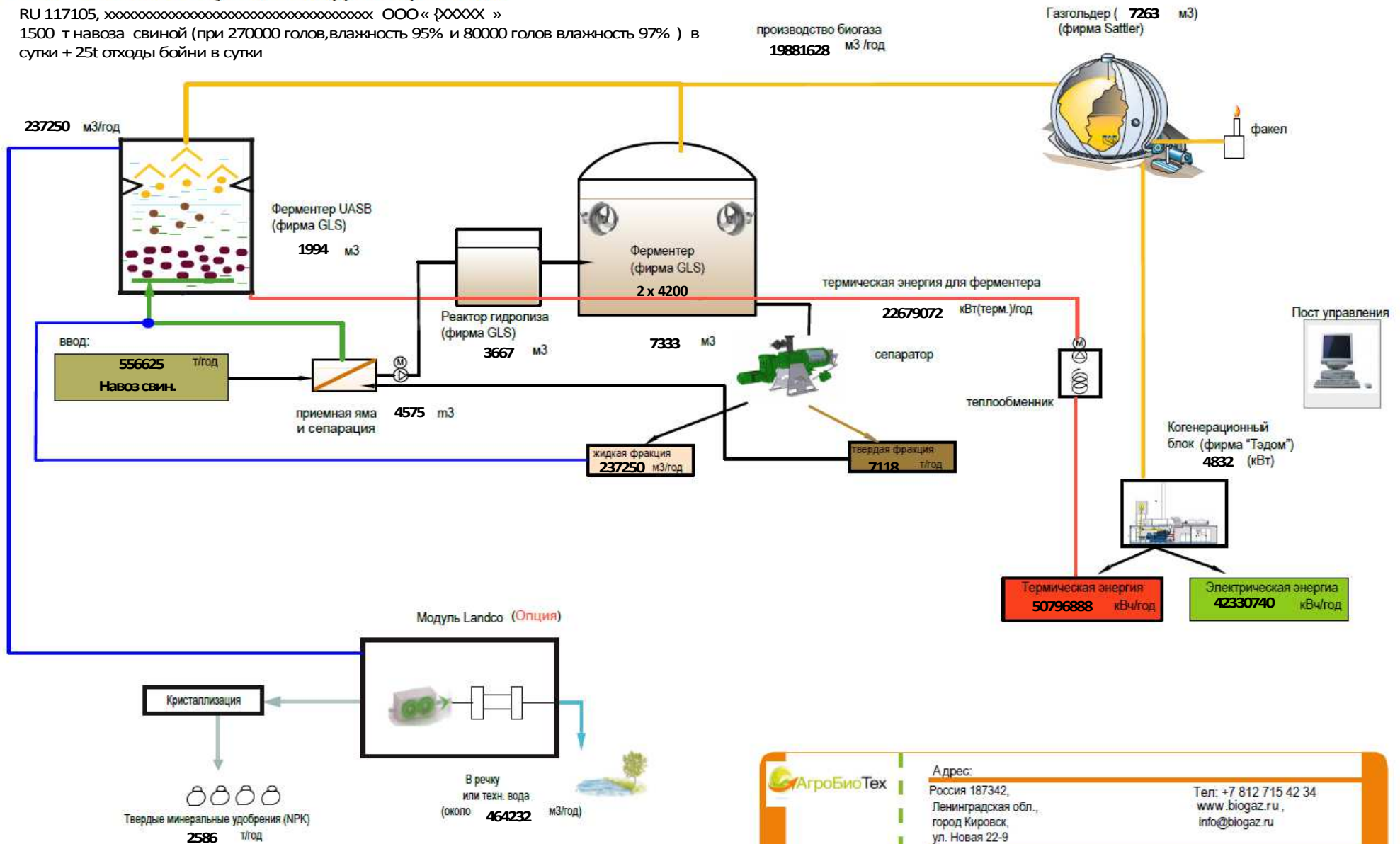


Схема биогазовой установки для обработки:

RU 117105, ООО «XXXXX»
 1500 т навоза свинной (при 270000 голов, влажность 95% и 80000 голов влажность 97%) в сутки + 25т отходы бойни в сутки

производство биогаза
 19881628 м³/год



АгроБиоТех

Адрес:
 Россия 187342,
 Ленинградская обл.,
 город Кировск,
 ул. Новая 22-9

Тел: +7 812 715 42 34
 www.biogaz.ru,
 info@biogaz.ru

Проект: XXXXXXXXXX

дата: 15.12.2012 исполнитель: ООО "АгроБиоТех" лист: _____